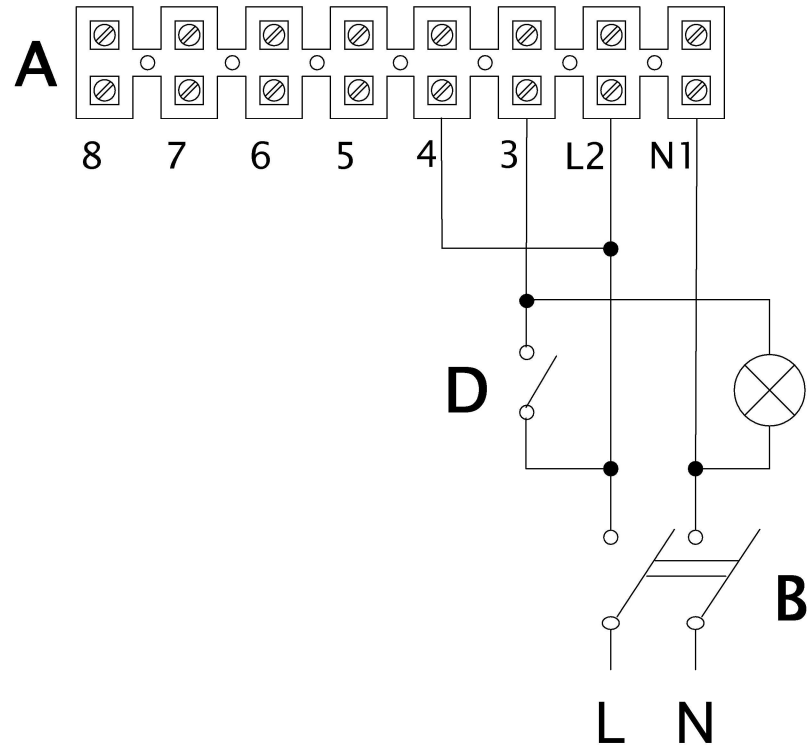
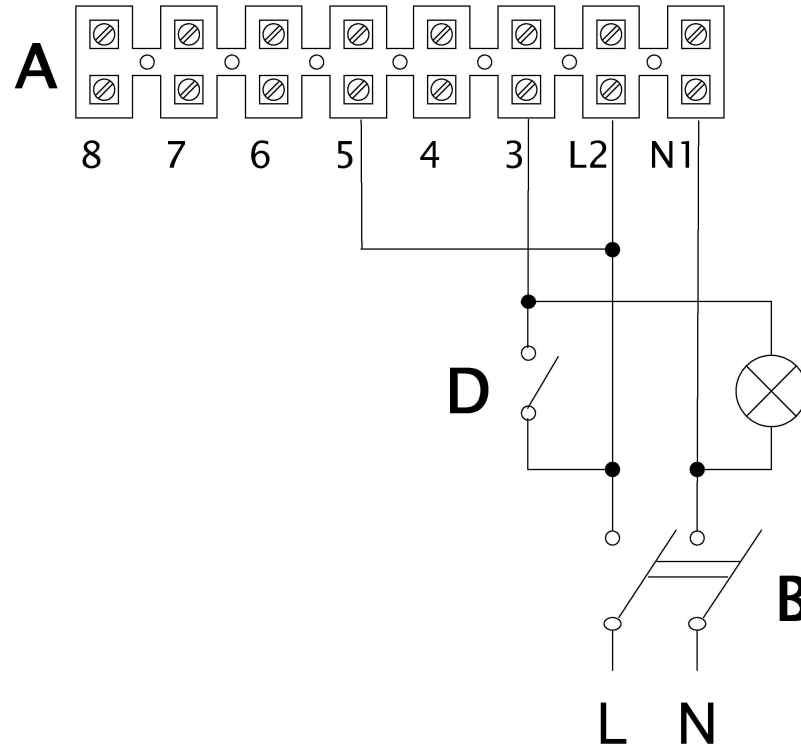


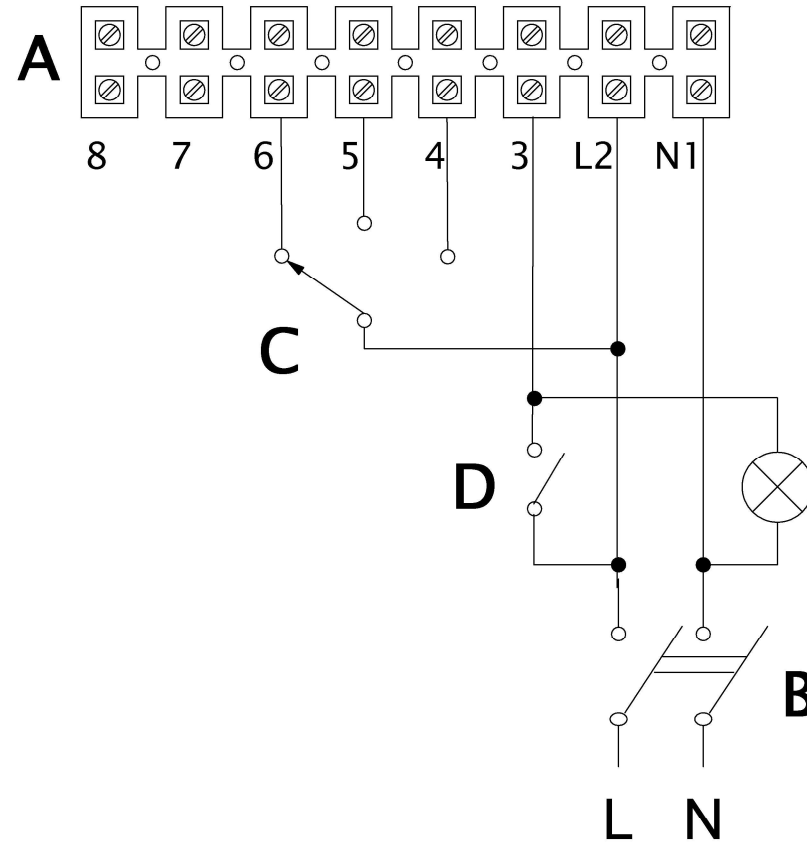
**HIGH SPEED – MAX VELOCITA'**  
 (DEFAULT CONNECTION: link from L2 to 4 for Vmax)



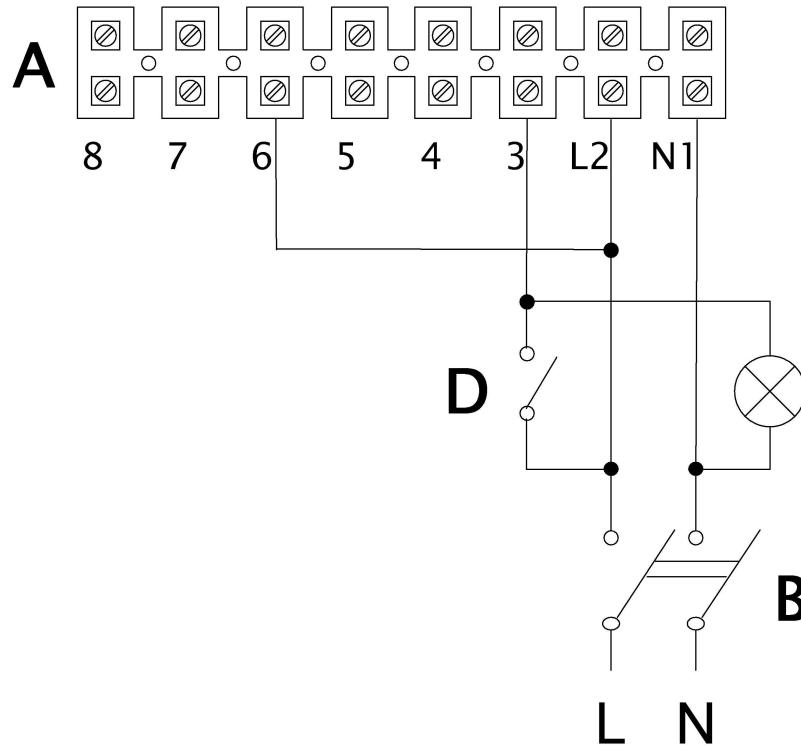
**MEDIUM SPEED – MEDIA VELOCITA'**  
 (Move the link from pole 4 Vmax to pole 5 Vmed)



**3 SPEED – 3 VELOCITA'**  
 (Remove the link and use a 3 ways switch C)



**LOW SPEED – MINIMA VELOCITA'**  
 (Move the link from pole 4 Vmax to pole 6 Vmin)



- A) TERMINAL BLOCK
- B) MAIN BIPOLAR SWITCH
- C) 3 WAYS SWITCH
- D) LIGHT SWITCH

	Materiale	Colore	
	Trattamento superficiale / Termico		Rugosità generale
	Data emissione revisione 07/11/2024	Data: 08/07/2019 Disegn: SS/LAB Controllo: Visto:	Fornitore
Ninfeo N. <b>585/2024</b>	Quote senza indicazione di tolleranza secondo norma ISO 22768-1		Codice fornitore
Descrizione	Grado precisione ISO 2768-M		Volume [mm3] Peso [g] Densità [g/mm3] Scala
Nuovo schema con link L2-4 per Vmax di default	Descrizione		<b>LINEO 200 T</b>
Codice Grezzo	Disegno N. <b>E960615A</b>	1/1	
	Codice Finito <b>9.993.000.615</b>		